



| Die Marke der Profis

Geprüfte, für den
Einbau fertige
LAIBUNGS- und
BRÜSTUNGS-
ELEMENTE



Komplett fertige
Elemente direkt
vom Hersteller



primusLPS
DIE ORIGINAL LAIBUNGSPLATTE

primusLPS
DIE ORIGINAL LAIBUNGSPLATTE

primusDPS
DAS MASS ALLER DINGE!

www.laibungsplatten.de

primusLPS Das Laibungs- plattensystem



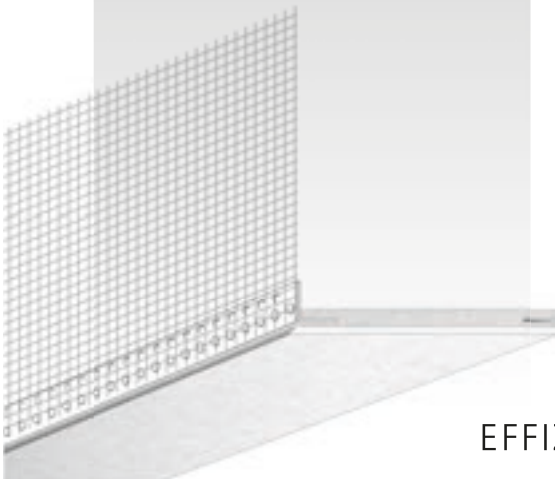
Dauerhafte
Bewegungsaufnahme



Luftdicht im
Innenbereich



Schlagregendicht
im Außenbereich



DIE FORTSCHRITTLICHE ART FÜR EINE
RATIONELLE, WIRTSCHAFTLICHE UND
FACHGERECHTE LAIBUNGS-AUSFÜHRUNG.

Das *primusLPS* Laibungsplattensystem
ist nach der ift-Richtlinie MO-01/1
geprüft.

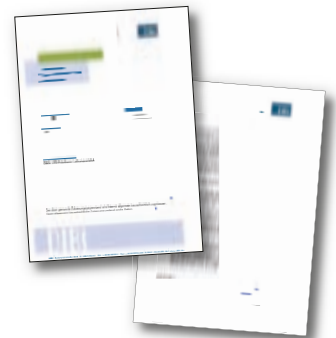
Wir erfüllen die gesetzlichen
Bestimmungen nach EnEV
und DIN 4108.



Bauaufsichtlich zugelassen vom DIBt

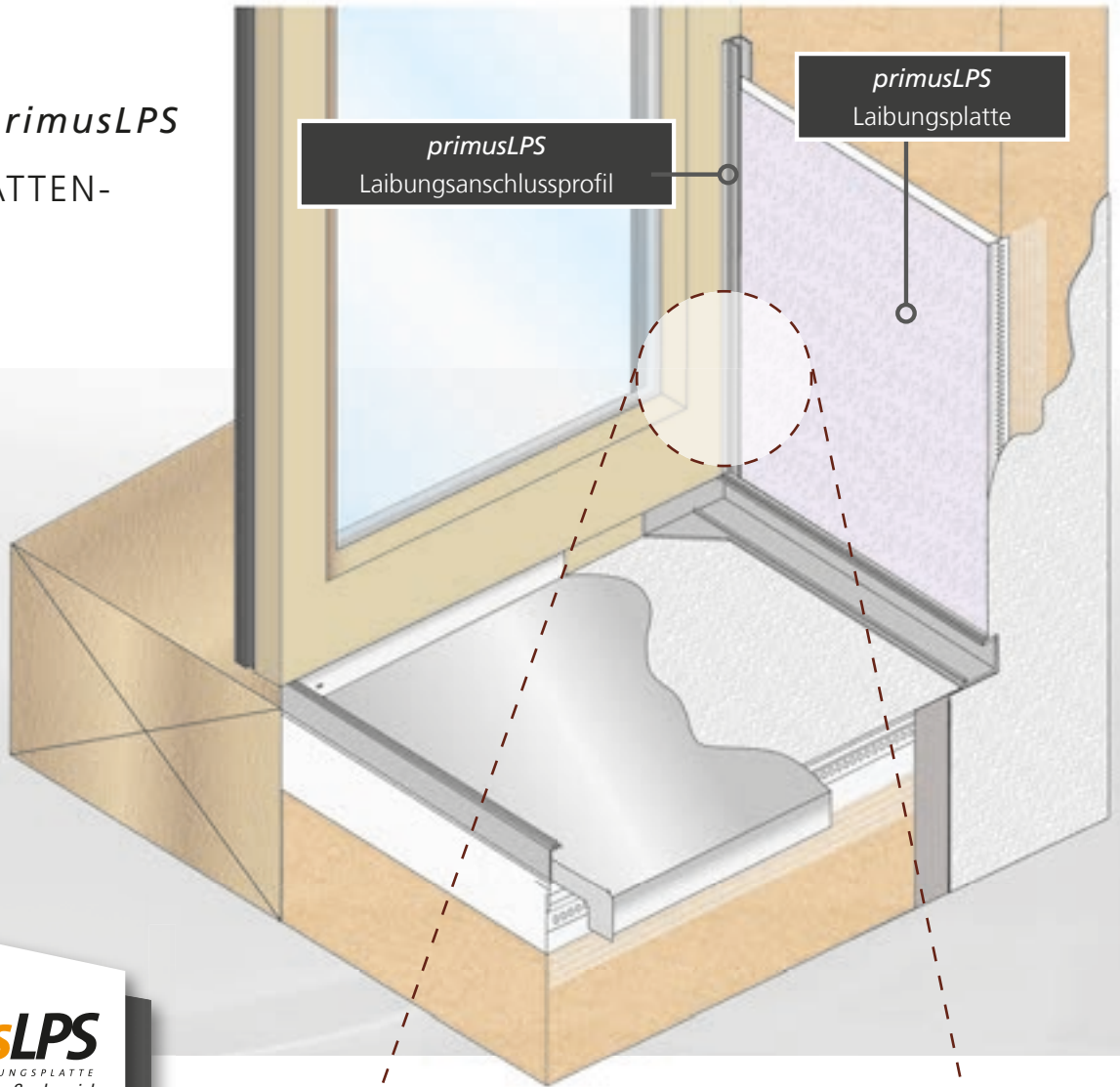
Mit bauaufsichtlicher Zulassung Z-33.9-941 vom DIBt.
Die *primusLPS* Polytherm Laibungsplatte darf in allen
allgemein bauaufsichtlich zugelassenen WDV-Systemen mit
EPS-Dämmstoffen bis 300 mm zur Dämmung von Laibungen
eingesetzt werden.

Die Verwendbarkeit und Anwendbarkeit
des GIMA *primusLPS* Laibungsplattensystems
ist durch die Zulassung im Sinne der
Landesbauordnungen nachgewiesen.



EFFIZIENT, OPTISCH PERFEKT, SICHER IM DETAIL

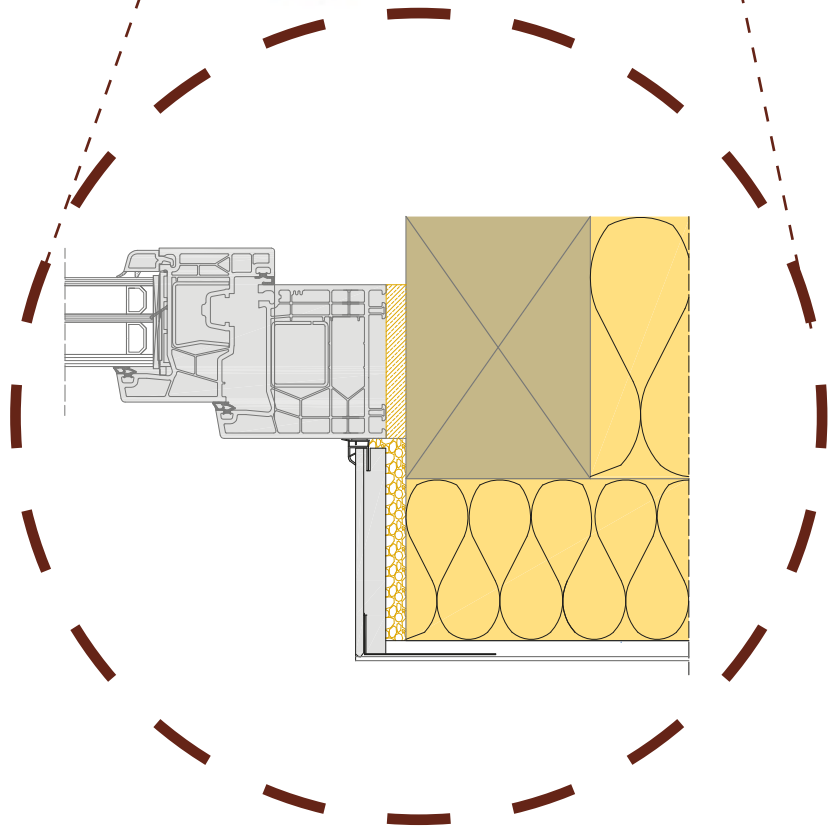
SCHAUBILD *primusLPS*
LAIBUNGSPLATTEN-
ANSCHLUSS



primusLPS
DIE ORIGINAL LAIBUNGSPLATTE
für den Außenbereich

primusLPS
DIE ORIGINAL LAIBUNGSPLATTE
für den Innenbereich

- ▶ Planvolle und wirtschaftliche Montage
- ▶ Keine Nacharbeiten notwendig
- ▶ Höchstmögliche Sicherheit für dauerhafte dichte Anschlüsse
- ▶ Einsetzbar für alle Laibungsausführungen
- ▶ Oberfläche mit armierter Fertigputzbeschichtung



FERTIGE LAIBUNGSELEMENTE NACH DEM STAND DER TECHNIK.

primusDPS
Das Brüstungs-
system

FERTIGE BRÜSTUNGSELEMENTE
NACH DEM STAND DER TECHNIK.

primusDPS - fertige Systemkomponenten für eine geprüft schlagregendichte Brüstungsausführung.

Geprüft vom Prüfczentrum für Bauelemente PFB auf Schlagregendichtheit mit Aluminium- oder Steinfensterbänken mit der Klassifizierung E 750 nach EN 12208.



Die Innovation
geht weiter!

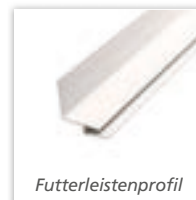
Unser neues Baukastensystem für die Fensterbrüstung, in nahezu allen Situationen und Kombinationen einsetzbar.



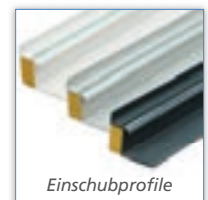
Drainboard Typ 51



Drainboard Typ 52



Futterleistenprofil



Einschubprofile



Dämmkeil



Brüstungskeil

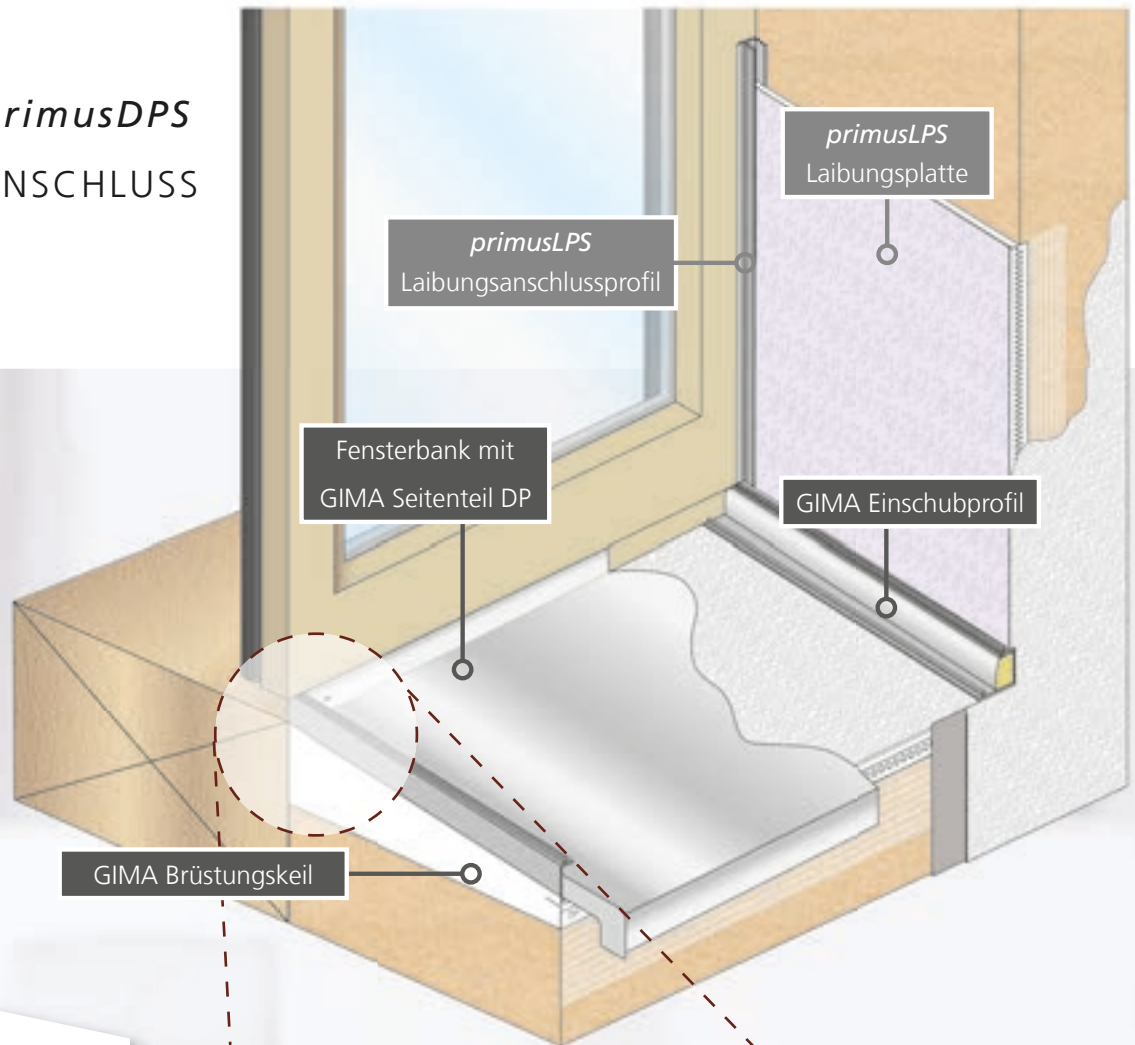


Drainboard



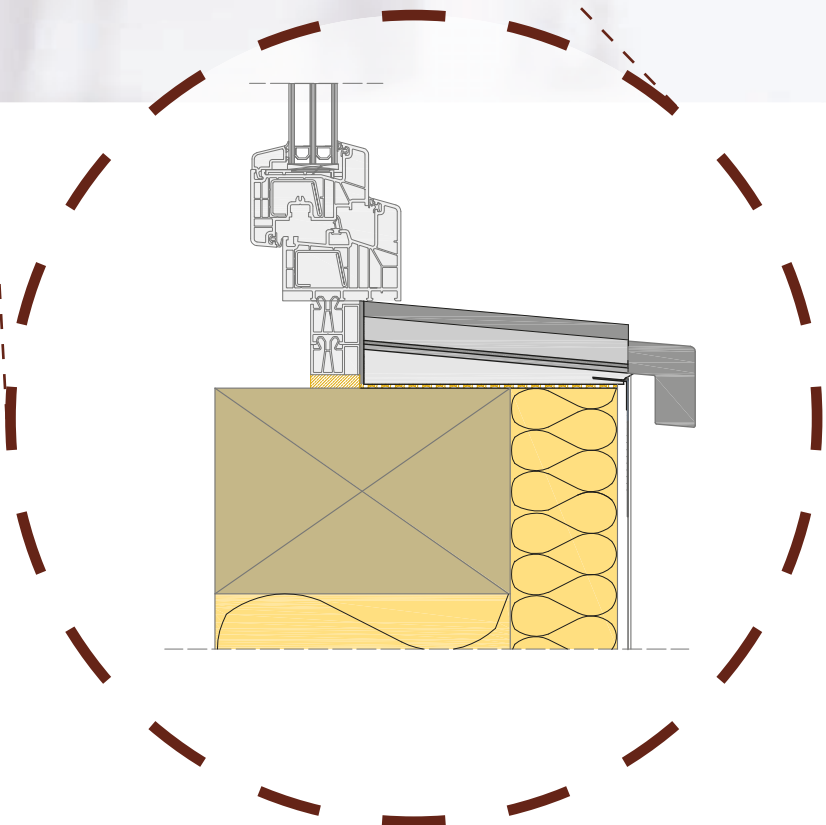
Drainpad

SCHAUBILD *primusDPS* BRÜSTUNGSANSCHLUSS



primusDPS
DAS MASS ALLER DINGE!

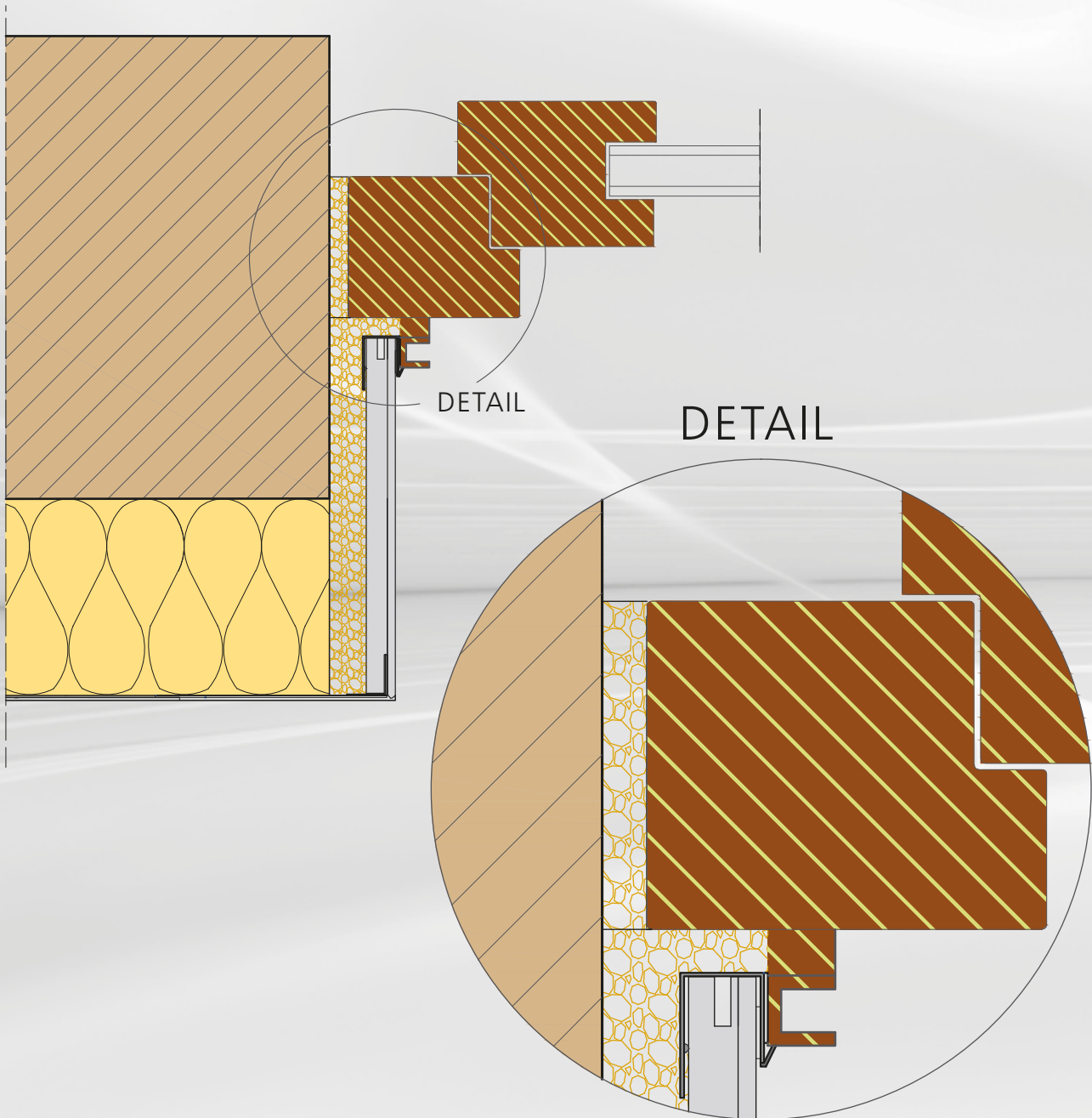
- ▶ Schnelle, ökonomische Brüstungsausführung
- ▶ Maximale Sicherheit – PfB geprüft
- ▶ Integrierte 2. Entwässerungsebene
- ▶ Keine beschädigten Fensterbänke durch Transport oder Verarbeitung, da diese erst nach Abschluss aller Fassadenarbeiten montiert werden
- ▶ Unkompliziertes Anarbeiten unterhalb der Fensterbank für ein hervorragendes Erscheinungsbild



FERTIGE BRÜSTUNGSELEMENTE NACH DEM STAND DER TECHNIK.

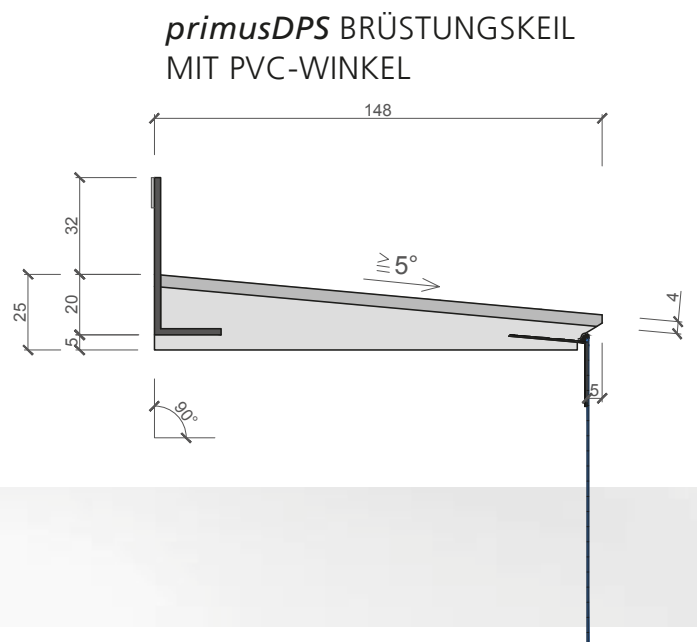
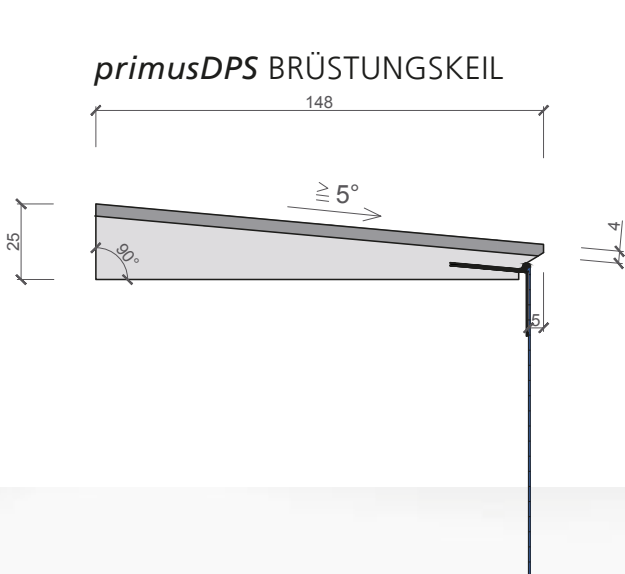
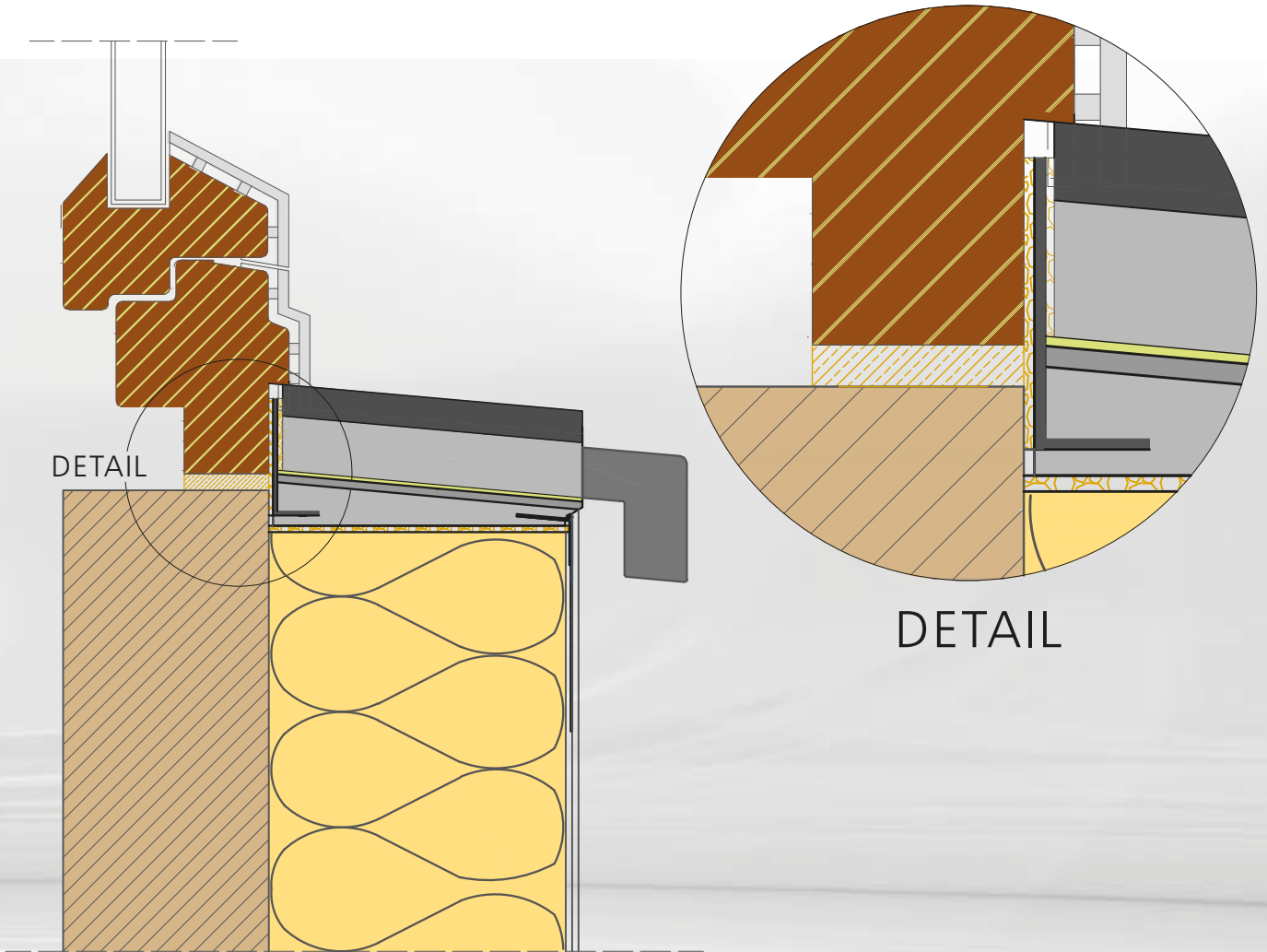
Schaubilder

primusLPS LAIBUNG FENSTER MIT ROLLOSCHIENE



Die gezeigten Zeichnungen stellen nur einen Ausschnitt der vielen Anwendungsmöglichkeiten dar.

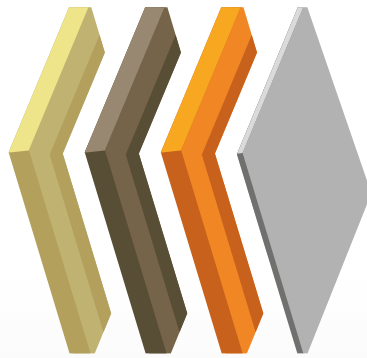
primusDPS BRÜSTUNGSKEIL
 AUSFÜHRUNG MIT INTEGRIERTEM PVC-WINKEL



Weitere Varianten und Einbausituationen, speziell auf Ihre Fertigung ausgelegt, stimmen wir gerne mit Ihnen ab.



| Die Marke der Profis



GIMA

WÄRMEDÄMMUNG

— EPS | MIWO | PUR | HWF —

**GIMA Gipser- und Malerbedarf GmbH & Co.
Groß- und Einzelhandels KG**

Windmühlstraße 11
91567 Herrieden - Neunstetten

Telefon: (0 98 25) 92 91-0
Telefax: (0 98 25) 92 91-90
Email: info@gima-profi.de

www.gima-profi.de